

INFORMATION
SKÖTSELANVISNINGAR

SOLARLUX

- Inglasningen är ett väderskydd mot regn o vind
- Inglasningen ger en större möjlighet att utnyttja balkong eller uteplats under en längre tid av året.
- Inglasningen är ett ramlöst system av typ skjut och vik för lättare underhåll.
- Glasen har härdat glas med slipade kanter
- Glasen putsas med vanligt fönsterputsmedel
- Öppning av luckor sker genom att dra i vajersnöre till sig för öppning av första luckan som viks in i 90 grader, därefter skjuts påföljande luckor mot den först öppnade luckan och mot stopp i bakkant därefter viks luckan inåt likt den första luckan. Bredaste luckan som sitter i gavel skjuts även denna mot stopp och viks ut via den 2:a utgången upptill. **OBS. Kör luckorna i botten innan ni börjar vika ut dem.**

Fortsättning blad 2

Fortsättning från blad 1

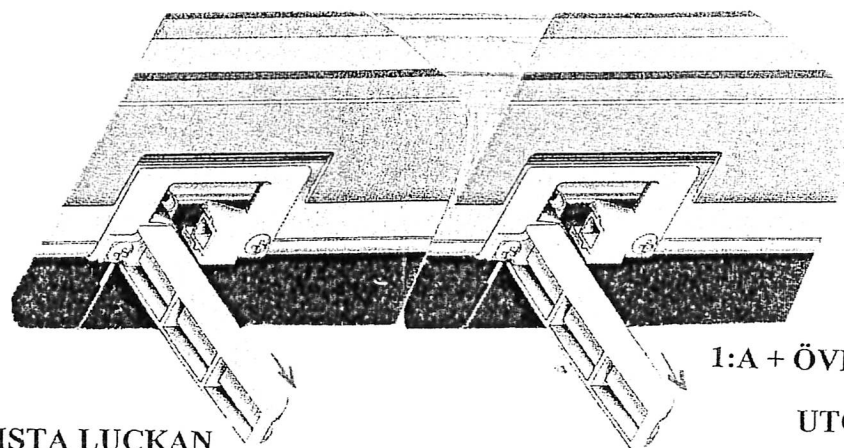
OBS Vissa balkonger har två utgångar upptill som bifogade bild visar. Det gäller hela tiden att skjuta luckorna **mot den först öppnade luckan**. Ett **stopp** gör att rätt lucka ges möjlighet att vikas ut.

- Glasen är härdade vilket ger en säkerhet mot slag
- Obs. Glasens vertikala långkanter är mest ömtåliga varför man inte skall slå eller göra åverkan mot dessa.

CONCORDIA

INNIFRÅN SETT

MODELL

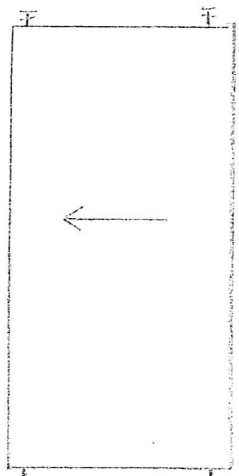


SISTA LUCKAN

1:A + ÖVRIGA LUCKOR
UTOM SISTA

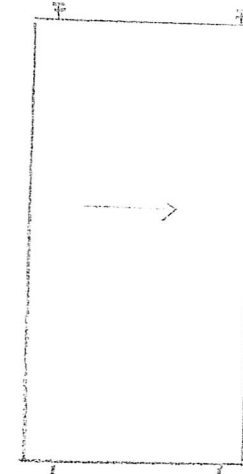
OBS
DENNA BILD AVSER HÖGER

VIK UT
↓



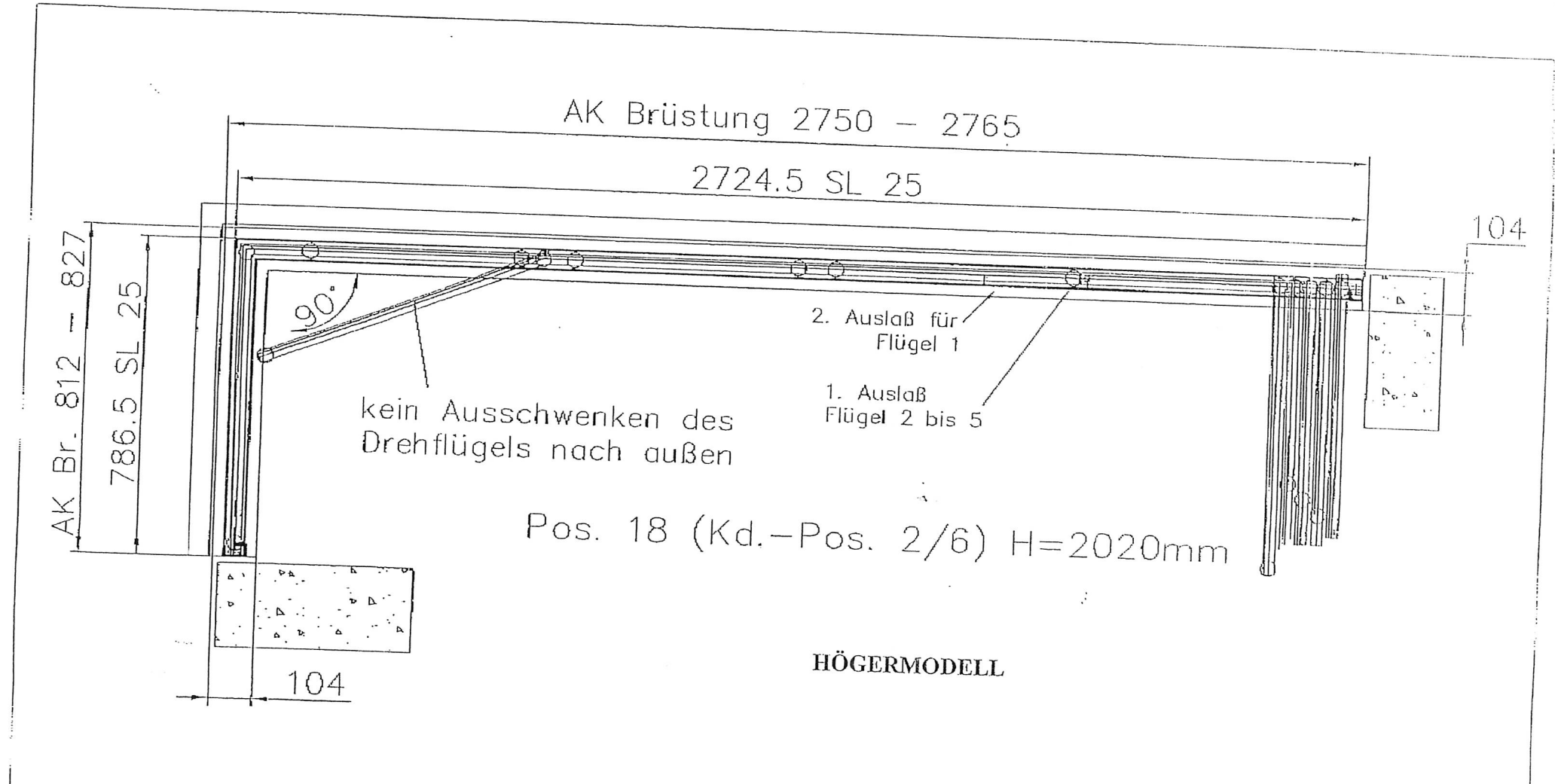
VÄNSTERMODELL

VIK UT
↓




HÖGERMODELL

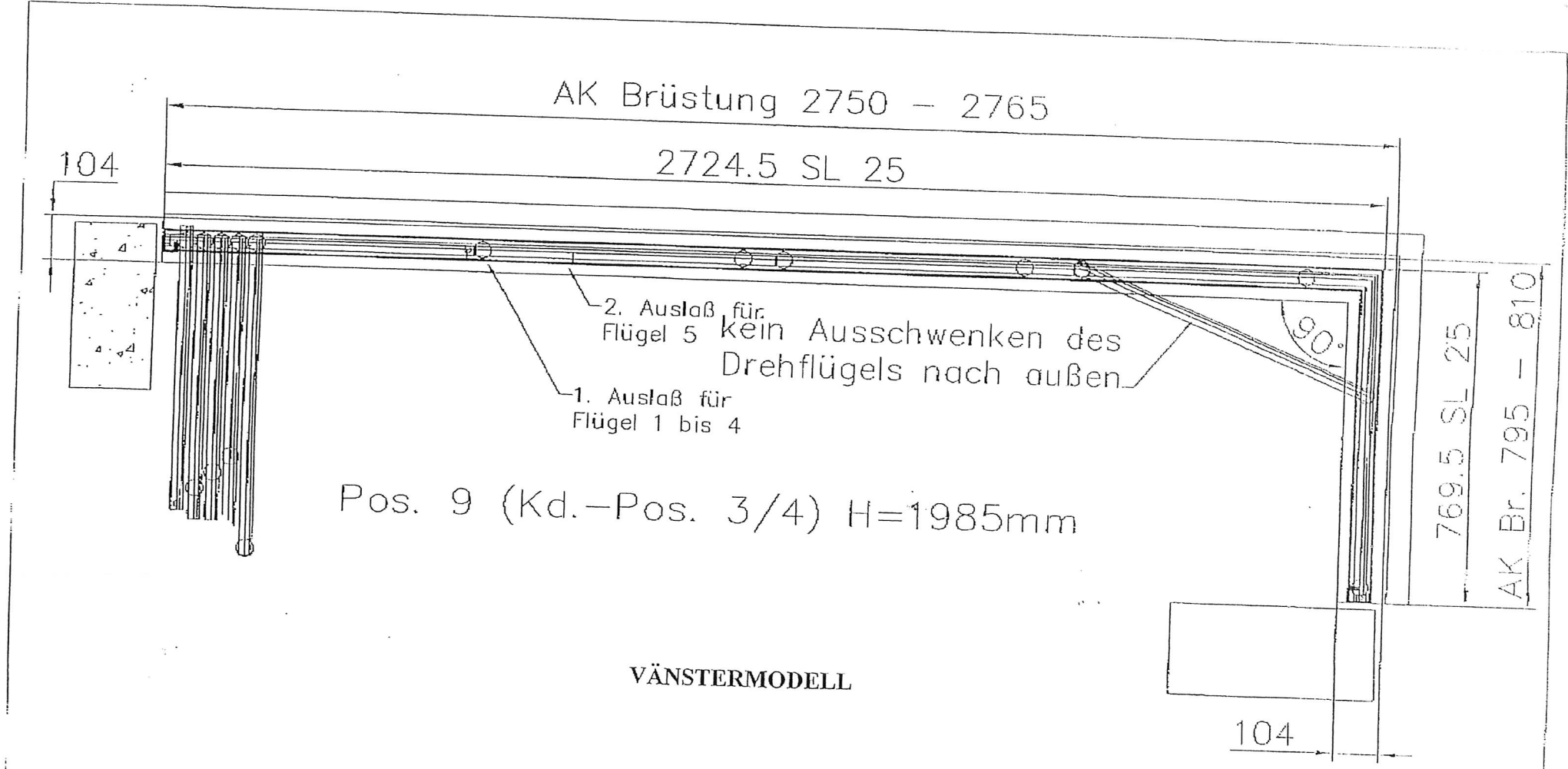
LUCKORNA SKALL SKJUTAS I SIDA TILL STOPP INNAN DE VIKS UT




Pos. 18 (Kd.-Pos. 2/6) H=2020mm

HÖGERMODELL

Maßstab	Ausführung: Grundriß	AB-Nr.: 357391		
		Kunde.: Glaezing		
Für diese Zeichnung behalten wir uns alle Rechte vor (DIN 34)	 Gewerbepark 9 49143 Bissendorf Tel.: 05402/400-0 Fax.: 05402/400-20	Kom.: MALMÖ		Blatt
		Bearb.	Name L. Lorenz	
		Gepr.		Voll

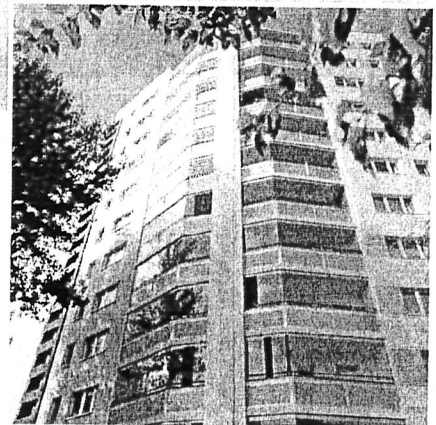
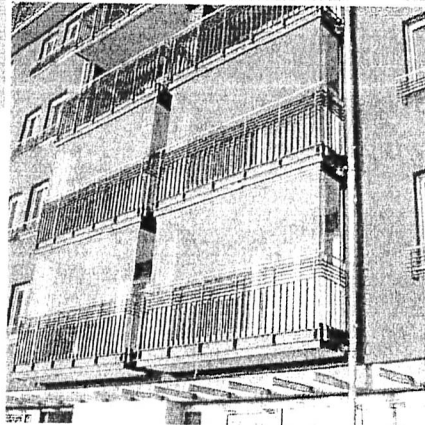
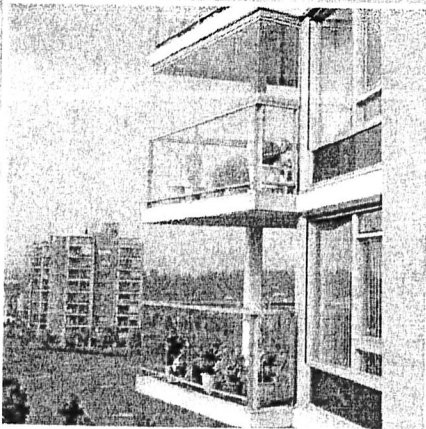


Maßstab	Ausführung: Grundriß	AB-Nr.: 357391			
		Kunde.: Glaezing			
Für diese Zeichnung behalten wir uns alle Rechte vor (DIN 34)	 Gewerbepark 9 49143 Bissendorf Tel.: 05402/400-0 Fax.: 05402/400-200	Korn.: MALMÖ	Name	Datum	Blatt
		Bearb.	L. Lorenz	01.12.2005	von
		Gepr.			

SOLARLUX III

Balkonginglasningar

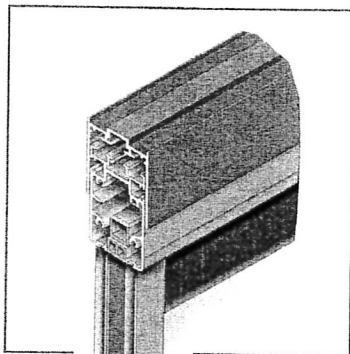
SL 25 - UTAN VERTIKALA PROFILER



För arkitekter, ingenjörer och byggherrar

Profil för utjämning av höjdskillnad

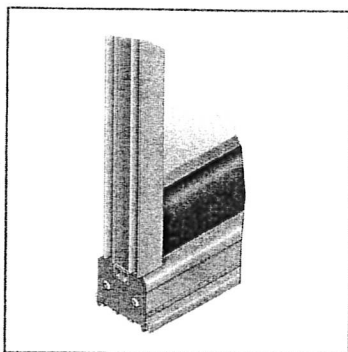
- utjämnar som standard byggtoleranser upp till 17 mm, vilket kan utökas vid behov
- komplett byggmontage utan lister
- snabbt, problemfritt montage

**Hel aluminiumram**

- för komplett montage av systemet
- snabbt och enkelt montage
- erforderliga justeringar av systemet enkelt att utföra

Profilände på sidan

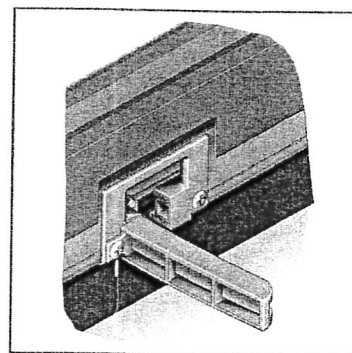
- justerbara sidramar för kompensation av byggtoleranser
- definierat spaltavstånd mellan ruta och ram
- största möjliga täthet

**Kontrollerad vattenavrinning**

- sidavtäckning med profiler säkrar en kontrollerad vattenavrinning och förhindrar fuktinträning

Systemprofiler

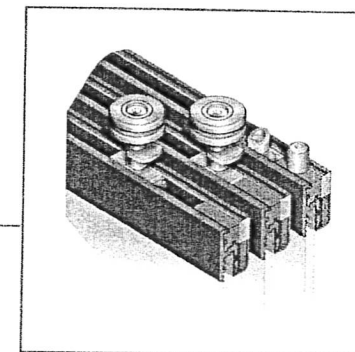
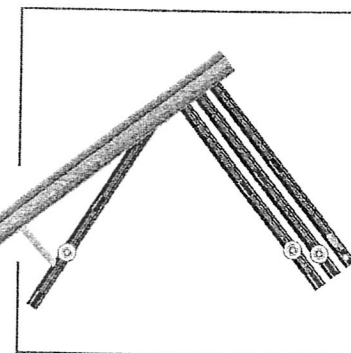
- enkel infästning av fönsterelement i bröstning
- speciella spår för montering av fönsterkarm
- kontrollerad vattenavrinning i systemet

**Hög säkerhet vid användning**

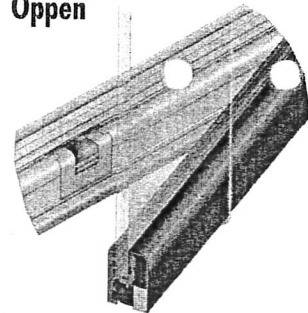
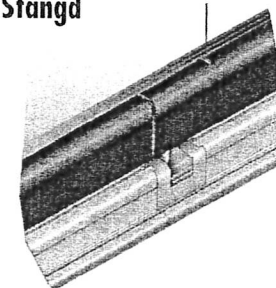
- stabil förflyttning av fönstret i alla riktningar

Stabil, underhållsfri inställningsmekanik

- robust med lång livslängd
- enkel och säker manövrering
- justerbar, vilket innebär att montageoleranser kan utjämnas

**Vridbeslag med kullager**

- kan vridas över 90 grader i alla rörelseriktningar
- kräver inget underhåll och vibrationsfri
- genomfänkta beslag som garanterar lång livstid (belastningstest med fler än 20.000 manövrer har utförts)
- hög belastningstålighet garanterar fullständig säkerhet

Öppen**Stängd****Variabel glasmontering**

- glastjocklek om 6 eller 8 mm beroende på statiska krav
- fullständig avrinning från den nedre glaslisten (heltäckta snittytor)

Inbyggd 2-punkts låsmekanism

- säker lösning
- manövreras enkelt och bekvämt med en hand/vibrationsfri
- ingen yttre låsmekanism

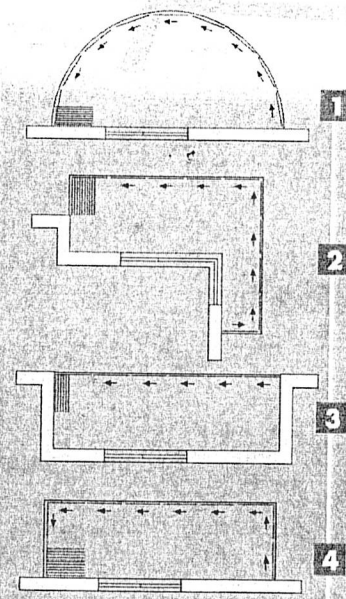
Softline profilloptik

- stilren, harmonisk optisk design
- minimalt avstånd mellan rutorna (definierat spaltavstånd)

...ÖVERTYGANDE FÖRDELAR

Exempel på planlösningar:

- enkel metod för hörn och segment
- de flexibla glaselementen gör det möjligt att stänga altaner med en komplicerad planlösning – vid behov kan alla sidorna förskjutas
- lätt att öppna, stänga och rengöra
- rostfria beslag, robust och hållbar konstruktion, hög säkerhet
- enkel och snabb montering, utjämning av byggtoleranser
- möjlig att kombinera med andra **SOLARLUX**-system



- 100% fri utsikt
- inga problem med godkännande av lokala myndigheter
- skydd mot regn, vind, oljud och damm
- öppning av hela balkongen
- kan anpassas harmoniskt till fasadens form
- enkel att installera på redan uppförda altaner
- världens ledande tillverkare av flexibla glassystem

Kontakta oss för rådgivning!

GLAEZING®

Pålskatan 4 25221 HELSINGBORG
Tel.: +46 42 258100 Fax: +46 42 258101
www.glaezing.se leif@glaezing.se

SOLARLUX